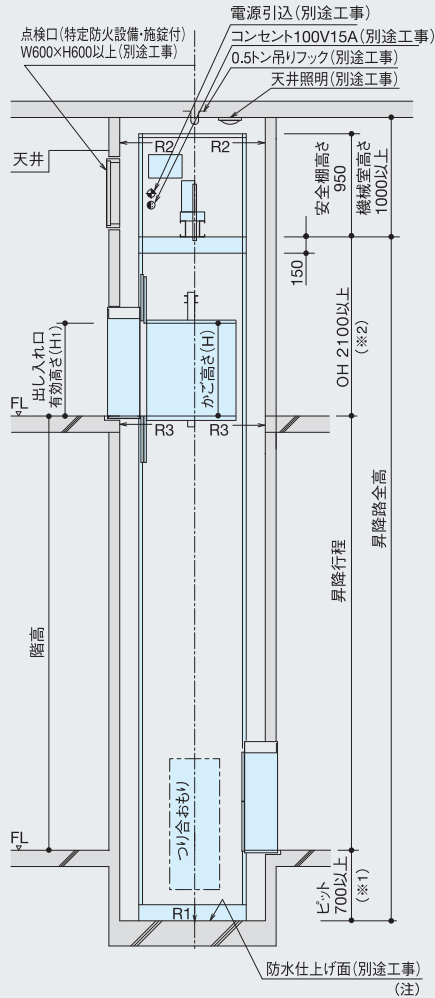


シャフトタイプ(フロア)

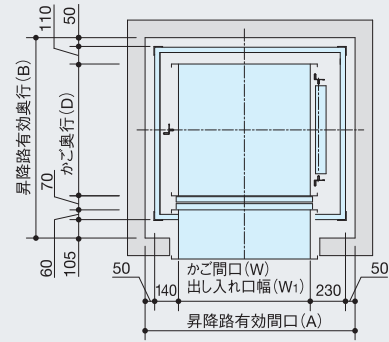
据付図

※記載されている昇降路関係寸法は最少寸法を示す

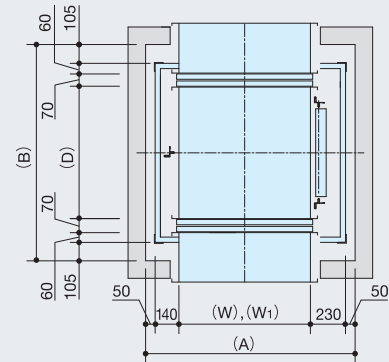
昇降路断面



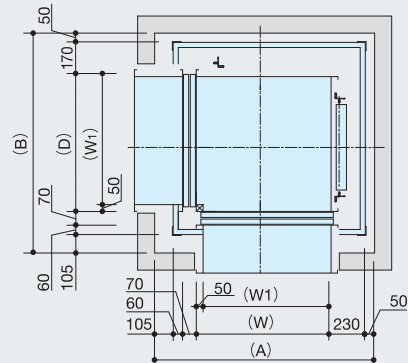
昇降路平面
一方向



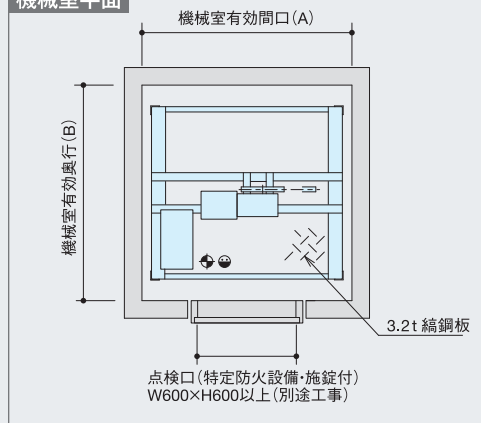
貫通二方向



直交二方向



機械室平面



(※1) 1枚押し戸仕様の場合、ピット深さは350以上となります
(※2) 1枚押し戸仕様の場合、OHは2,700以上となります
(直交二方向の場合は2,800以上)

(注) 昇降路内法は、防水仕上面とする。 ■はリフト工事、■は別途工事となります。

標準仕様	
安全機能	便利機能
戸開放警告音	カメラ&タッチパネル付ディスプレイ
到着音・音量調整	エラーNo.表示
パーキング機能(テンキーロック式)	メンテナンス情報表示
サービス階切り離し機能(テンキーロック式)	画面設定
かご戸	かご位置表示・戸開放表示
かごゲート異常検知	到着前お知らせ機能
戸開閉保持機能(注)	優先運転モード
出し入れロドアロック	他階一斉通報
非常停止ボタン	ハンズフリーインターホン
巻上機空転防止(オーバータイム)	基準階復帰(学習機能)
ドアスイッチ	かご自動戸
自動レベリング	出し入れ口自動戸
全自動戸光電センサー(※1)	省エネ
(注) 出し入れ口手動戸仕様(オプション仕様)のみ対応	省エネモード

オプション仕様	
安全機能	便利機能
点検口	かご内紫外線照射機能
パーキング機能(ハードキー式)	1枚押し戸仕様(※3)
サービス階切り離し機能(ハードキー式)	電源単相200V仕様
出し入れ口セーフティ(※2)	かごステンレス仕様
過荷重検出	出し入れ口ステンレス仕様
緩衝器	かご到着灯仕様
高調波対策	
(※1) 出し入れ口自動戸仕様の標準仕様となります (※2) 出し入れ口自動戸仕様のみ対応 (※3) 出し入れ口手動戸仕様(オプション仕様)のみ対応 ●タッチパネルに表示される配達物のイメージ(3種)のセレクトも申し込み時に行える	

テーブルタイプ

フロアタイプ

ユニットタイプ

シャフトタイプ

特殊仕様・その他