

いす式階段昇降機（09JSR・いす連動機構リヤ式）を所有のお客様へ
部品供給終了並びに保守契約終了に関するお知らせ

平素より、弊社製品をご愛顧いただきありがとうございます。

さて、現在お使いいただいております「いす式階段昇降機（09JSR・いす連動機構リヤ式）」は、同型機種の生産中止から7年が経過し、弊社で定める部品の保有期間（生産中止後9年間）が近づいております。

弊社は、これまで、部品の備蓄等も行い安定供給に努めてまいりましたが、素材や製造設備などの確保が困難な状況となり、部品供給を継続することが困難となっております。

つきましては、当該機種の部品供給を以下のとおりとさせていただきます。

なお当該部品の在庫状況により供給期限が早まる可能性があることをご了承願います。

ご不便をおかけ致しますが、ご賢察賜りますよう、よろしくお願い申し上げます。

記

1. 対象となるいす式階段昇降機

機種名称	生産期間	部品供給期限（最長）
いす式階段昇降機（09JSR・いす連動機構リヤ式）	2013年～2019年	2028年12月

※当該部品の在庫状況により部品供給期限は早まることがあります。

2. 部品供給終了に伴い、以下の各点をお含みおきいただきますようお願いいたします。

(1) 安全確保の観点から製品入れ替えをお勧めいたします

当該部品（添付資料に記載の供給終了部品）は、いす式階段昇降機の所期性能を発揮させるために重要な部品であり、これらの部品が故障・破損した場合、事故につながるおそれがあります。今後ご利用者様の安全確保の観点から、最新機種の設置をお勧めいたします。

なお、弊社ではいす式階段昇降機販売を終了しており、現在お取り扱いはございません。誠にお手数をお掛けいたしますが、代替品をお求めの際には、別途いす式階段昇降機のお取り扱い代理店様等の窓口にお問い合わせいただきますようお願いいたします。

また、当該部品の供給終了にあたりましてはいす式階段昇降機の保守点検を履行することが困難となります。そのため、当該機種の保守点検を現在弊社にご用命いただいているお客様には、2028年中に到来する保守点検契約終了日をもって同契約を終了させていただき、同契約終了日以後の改めでの契約更新や保守点検サービスのご提供ができなくなります。この点ご理解いただきますようお願いいたします。

(2) 故障発生時には、ご使用を直ちに中止してください

故障が発生した際は、機器の停止・異常音などが発生し、それに起因する利用者災害などの事故につながる可能性があります。直ちに使用を中止し、ご利用者様の安全確保をお願いいたします。

3. 昇降機の耐用年数と部品供給期間について

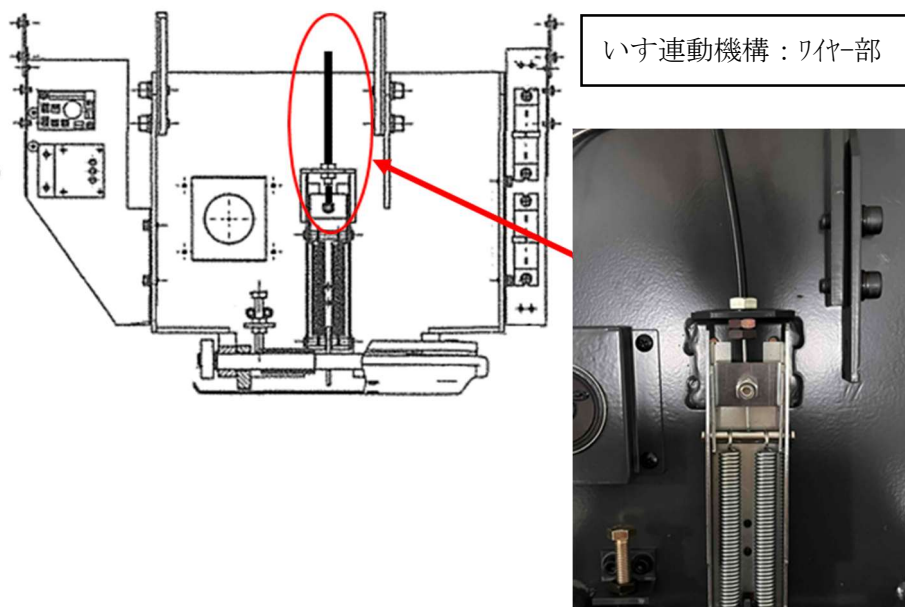
(1) 保守部品の供給期間について

弊社では、保守部品の供給期間は原則として、当該機種の生産中止後およそ10年を目処としています。ただし、当該機種は9年としています。

4. 対象機種ご参考写真



いす式階段昇降機（09JSR・いす連動機構ワイヤ式）
（2013～2019年製造）





添付資料

部品供給終了に伴いご注意ください

部品供給を終了に伴い本紙に記載の注意事項につきまして、あらかじめご了承くださいますようお願い申し上げます。

■警告、禁止事項

 <p>警告</p>	<p>供給終了部品が故障すると起動不能故障、途中階停止故障などが発生し、不測の事態が生じるおそれがあります。</p>
 <p>禁止</p>	<p>供給終了後に故障が発生した場合、供給終了部品の復旧はできませんので、故障発生以降はいす式階段昇降機を使用しないでください。</p>

■供給終了部品の構成・機能

部品	機能	故障した場合の影響
<p>いすユニット</p>	<p>ご利用者様に安全にお座りいただくものです。 昇降するための手元操作盤、安全ベルト、着座スイッチなどの安全装置も含まれています。</p>	<ul style="list-style-type: none"> ・いす式階段昇降機の昇降ができなくなります。 ・起動不能故障、途中階停止故障などが発生し、不測の事態が生じる恐れがあります。
<p>シャーシユニット</p>	<p>いす式階段昇降機を駆動するものです。 各種セーフティスイッチも含まれています。</p>	
<p>レールユニット</p>	<p>いす式階段昇降機の昇降をガイドするものです。</p>	

いすユニット



レールユニット

シャーシユニット

