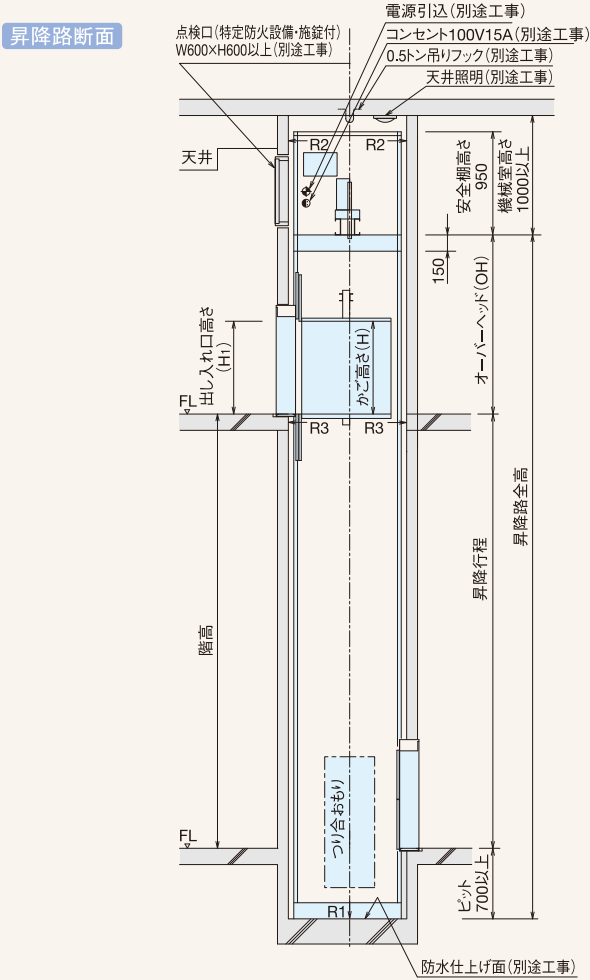


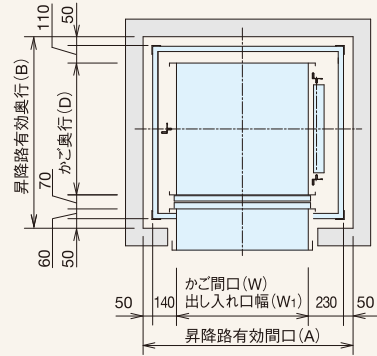


# 据付図(フロアタイプ)

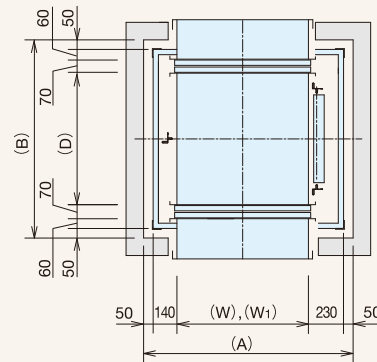
※記載されている昇降路関係寸法は最少寸法を示す



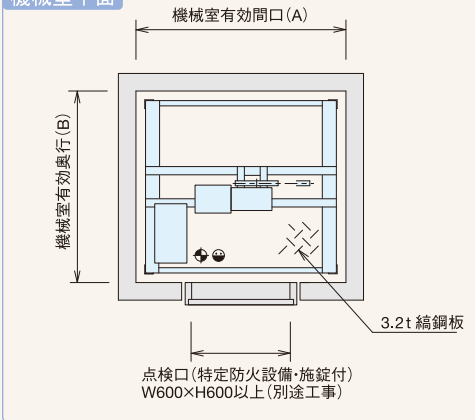
昇降路平面 一方



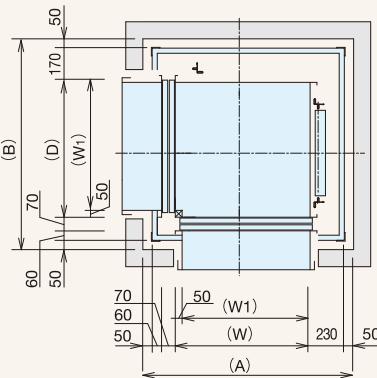
貫通二方向



機械室平面



直交二方向



■はリフト工事、■は別途工事となります。

標準仕様	
安全機能	便利機能
戸開放警告音	カメラ&タッチパネル付ディスプレイ
到着音・音量調整	エラーNo.表示
パーキング機能(テンキーロック式)	メンテナンス情報表示
サービス階切り離し機能(テンキーロック式)	画面設定
かご戸	かご位置表示・戸開放表示
かごゲート異常検知	到着前お知らせ機能
戸開閉保持機能 <sup>(※)</sup>	優先運転モード
出し入れ口ドアロック	他階一斉通報
非常停止ボタン	ハンズフリーインターホン
巻上機空転防止(オーバータイム)	基準階復帰(学習機能)
ドアスイッチ	かご自動戸
自動レベリング	
全自動戸光電センサー <sup>(※1)</sup>	省エネ
	省エネモード

オプション仕様	
安全機能	便利機能
点検口	電力モニタ
パーキング機能(ハードキー式)	出し入れ口自動戸
サービス階切り離し機能(ハードキー式)	かご内殺菌灯
かご戸台車警報	かごステンレス仕様
出し入れ口セーフティ <sup>(※2)</sup>	出し入れ口ステンレス仕様
過荷重検出	
緩衝器	
高調波対策	

(※1) 出し入れ口自動戸仕様(オプション仕様)の標準仕様となります  
 (※2) 出し入れ口自動戸仕様(オプション仕様)のみ対応  
 ●タッチパネルに表示される配送物のイメージ(3種)のセレクトも申し込み時に行える

(注) 出し入れ口手動戸仕様のみ対応