

# 仕様

## ■クマペット (type S・type P) 仕様一覧

仕様	type S	type P
型番	PH16-S	PH16-P
主電源	3相交流200V(50/60Hz)	
制御方式(定格速度)	インバータ制御	
昇降路	鋼板製 塗装仕上(色/ピュアホワイト) 出し入れ口膳板のみステンレス鋼板(ヘアライン仕上) 最小階高1950mm、ベース140mm、全高12000mmまで	
出し入れ口戸	鋼板製 塗装仕上(色/ピュアホワイト) 中央上下開閉(手動式、戸閉保持機構付)	
かご (取外し鋼板1段付)	鋼板製 塗装仕上(色/ピュアホワイト) 床板、棚板のみステンレス鋼板(ヘアライン仕上)	
	かご自動戸	かご床角部まるみ仕様、 かご内殺菌灯
かご戸	鋼板製 塗装仕上(色/ピュアホワイト)	
	中央上下開閉(連動式) (出し入れ口戸の開閉に追従し、かご戸自動開閉)	中央上下開閉(手動式) (戸閉保持機構付)

標準仕様		オプション仕様	
安全機能	便利機能	安全機能	便利機能
戸開放警告音	カメラ&タッチパネル付ディスプレイ	パーキング機能(ハードキー式)	電力モニタ
到着音・音量調整	エラーNo.表示	サービス階切り離し機能(ハードキー式)	フットスイッチ <sup>(※3)</sup>
パーキング機能(テンキーロック式)	メンテナンス情報表示	出し入れ口セーフティ <sup>(※3)</sup>	出し入れ口自動戸
サービス階切り離し機能(テンキーロック式)	画面設定	高調波対策	棚板追加
かご戸	かご位置表示・戸開放表示		電源単相200V仕様
かごゲート異常検知	到着前お知らせ機能		かご内照明
戸開閉保持機能 <sup>(※1)</sup>	優先運転モード		外装ステンレス仕様
出し入れ口ドアロック	他階一斉通報		かごステンレス仕様
非常停止ボタン	ハンズフリーインターホン		ベースステンレス仕様
巻上機空転防止(オーバータイム)	基準階復帰(学習機能)		重量物スライド機能
ドアスイッチ	かご自動戸 <sup>(※1)</sup>		スライド式棚板
自動レベリング	かご内殺菌灯 <sup>(※2)</sup>		窓付き戸
点検口	かご床角部まるみ仕様 <sup>(※2)</sup>		
過荷重検出	省エネモード		

(※1)タイプPの場合はオプション対応  
(※2)タイプSの場合はオプション対応  
(※3)出し入れ口自動戸仕様(オプション仕様)のみ対応  
●タッチパネルに表示される配送物のイメージ(3種)のセレクトも申し込み時に行える

(注)出し入れ口手動戸仕様のみ対応

## ■寸法表

機種	積載量 kg	電動機容量 kW	速度 m/min (50/60Hz)	関係寸法(mm)												昇降路関係寸法(mm)			反力(kN)				
				かご																			
				一方向				貫通二方向				直交二方向				出し入れ口							
PH16-S/P30	30	0.2	45	W <sub>1</sub>	W <sub>2</sub>	D	H <sub>1</sub>	W <sub>1</sub>	W <sub>2</sub>	D	H <sub>1</sub>	W <sub>1</sub>	W <sub>2</sub>	D	H <sub>1</sub>	W	H	P※	A	B	C	R1	R2
PH16-S/P50	50	0.2		400	400	400	650	400	400	370	650	385	360	385	650	400	700	750	550	550	455	8.5	6.0
PH16-S/P75	75	0.4		500	500	500	650	500	500	470	650	485	460	485	650	500	700	750	650	650	555	10.0	7.0
PH16-S/P100	100	0.4		600	600	600	650	600	600	570	650	585	560	585	650	600	700	750	750	750	655	11.5	8.0
				700	700	700	650	700	700	670	650	685	660	685	650	700	700	750	850	850	755	13.5	9.0

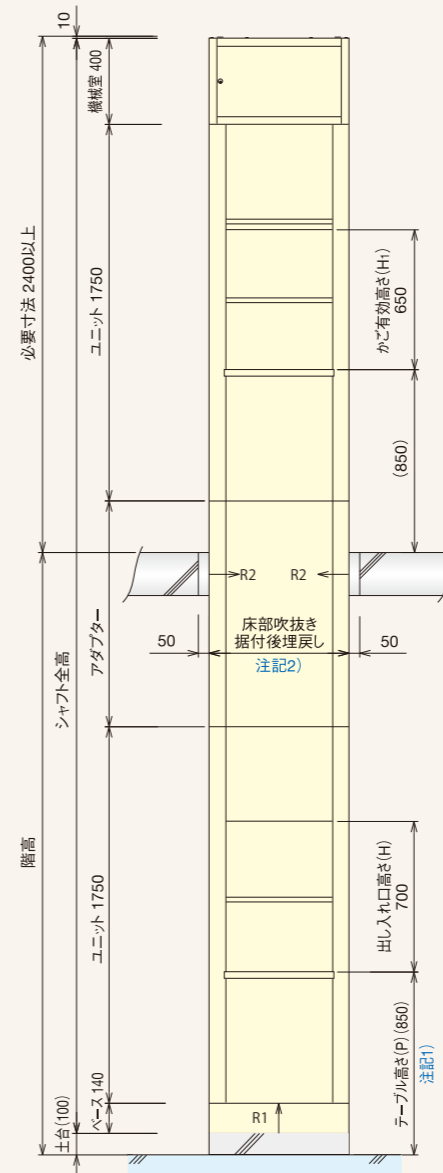
※出し入れ口高さについてはご相談ください。(テーブル高さは、土台の高さを0~100mmにすることにより750~850mmに調整できます)

■反力は昇降路全高12000mm時の数値です。

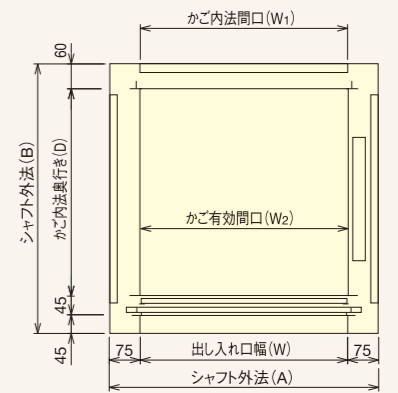
※昇降路寸法:昇降路関係寸法には、建物の倒れ精度をプラスしてください

# 据付図

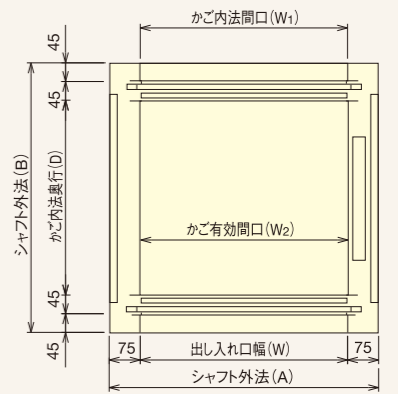
## 昇降路断面



## 昇降路平面 一方向



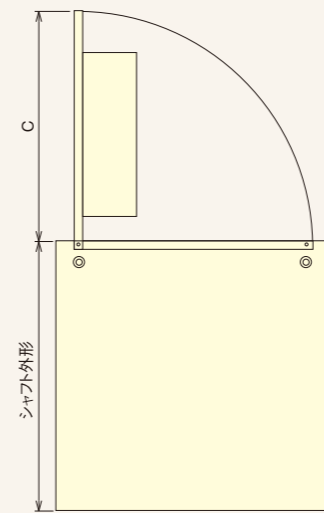
## 貫通二方向



●最上階出し入れ口(点検口面)

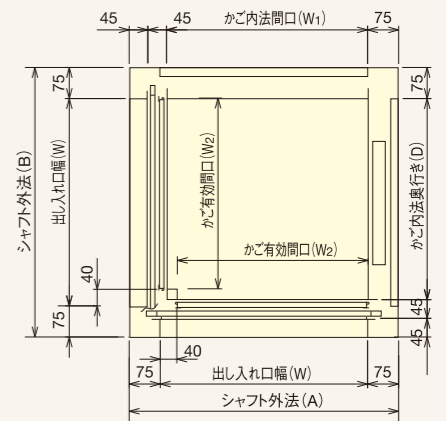
## 昇降路平面 機械室

機械室点検口  
戸開状態



## 直交二方向

同一階二ヶ所  
出し入れ口は  
不可とする



注記1) 出し入れ口高さについてはご相談ください。テーブル高さは、土台の高さを0~100にすることにより750~850に調整できます。  
注記2) 土台(ベース取付基礎工事)及び床吹抜き工事と据付後の埋戻し工事は建築工事とする。  
注記3) たて穴区画を必要とする建物に設置の際はご相談ください。

ダムウエーターの特長

テーブルタイプ

フロアタイプ

ユニットタイプ

シャフトタイプ

特殊仕様・その他