

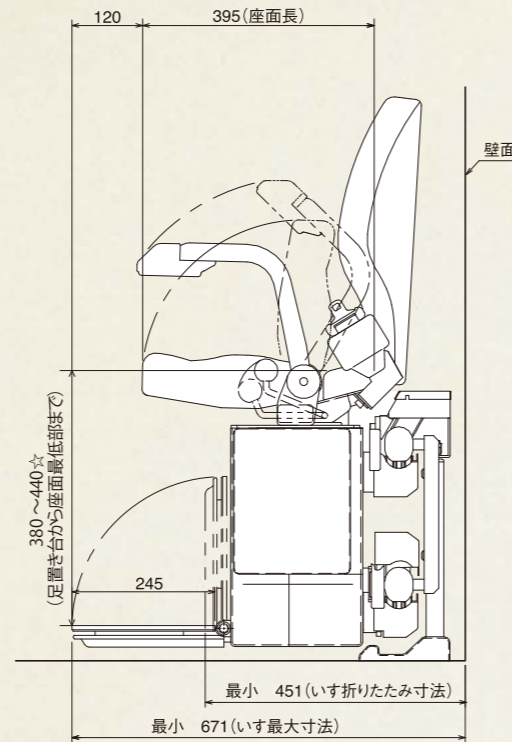
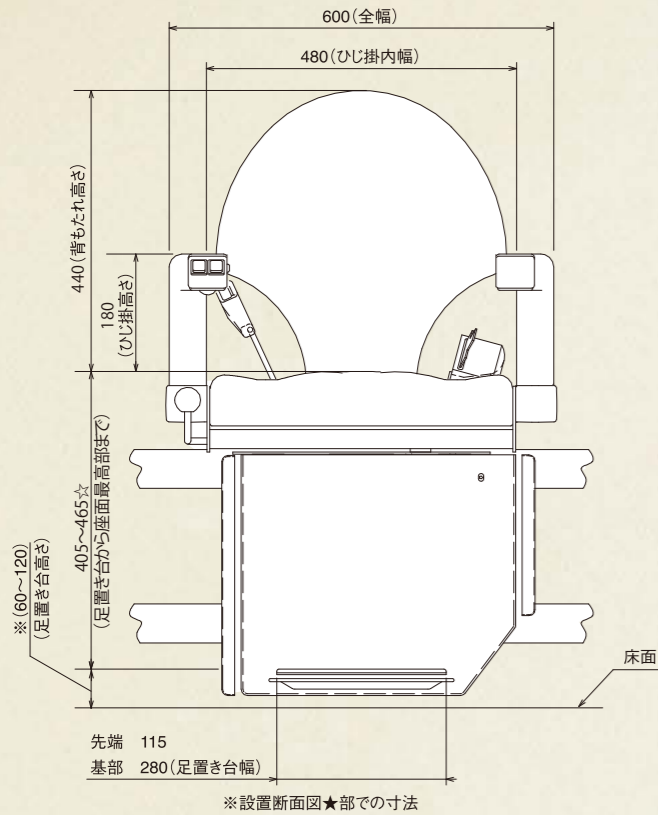
ご家庭はもちろん学校・病院や駅などの公共施設の階段に設置できます。



■左記の図は、代表的な階段例です。ご計画の際は、ご相談下さい。

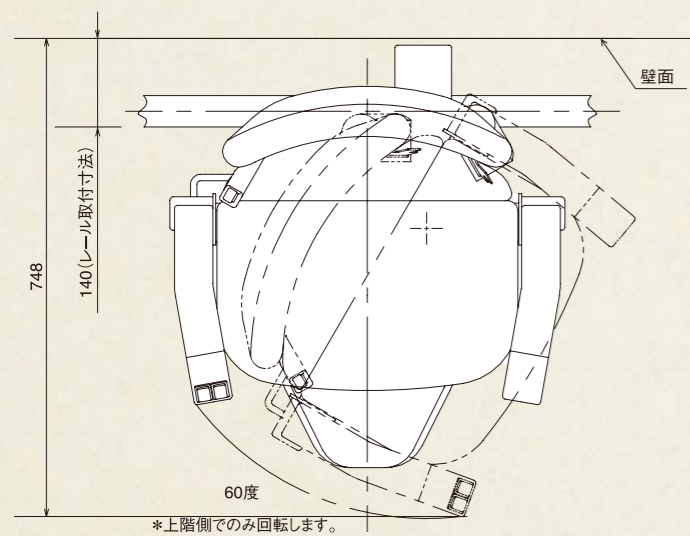
正面図

側面図



※設置断面図★部での寸法
☆人が座っていない状態での参考数値です。

平面図



電気工事関係

[別途工事]

1) 電源(専用電源)

電圧・周波数	単相交流101±6V 50/60Hz
コンセント	ロック式接地防水コンセント 125V 15A アースD種接地工事

専用コンセント施工例

コンセント埋込の場合

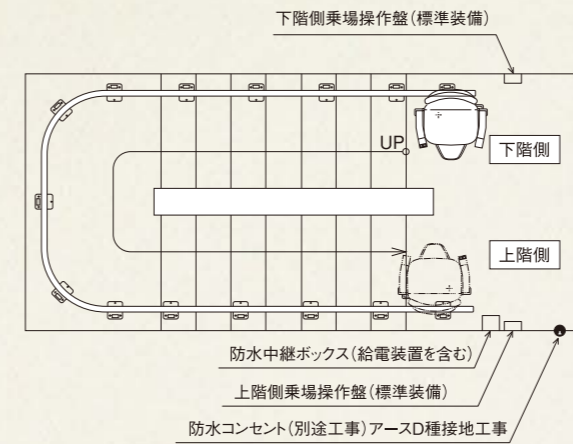
ロック式接地
防水埋込コンセント
125V15A
WF4100F
パナソニック電工
相当品

コンセント露出の場合

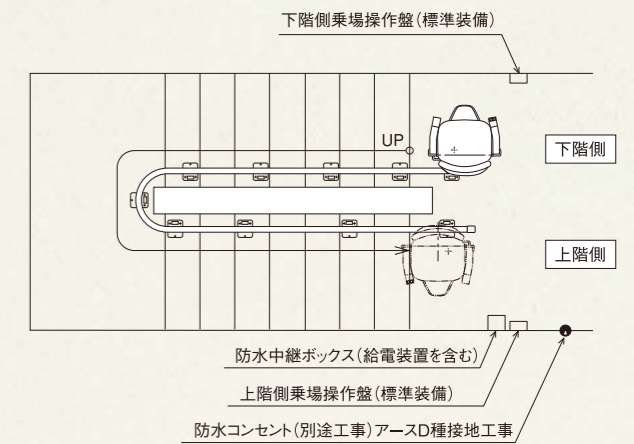
ロック式接地
防水露出コンセント
125V15A
WK4100F
パナソニック電工
相当品

2) 階段補強(強度不足の場合)

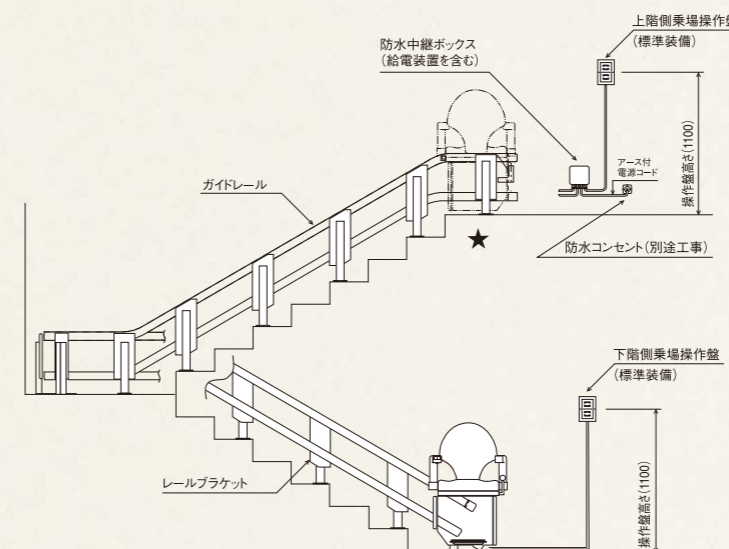
設置平面図(外回り)



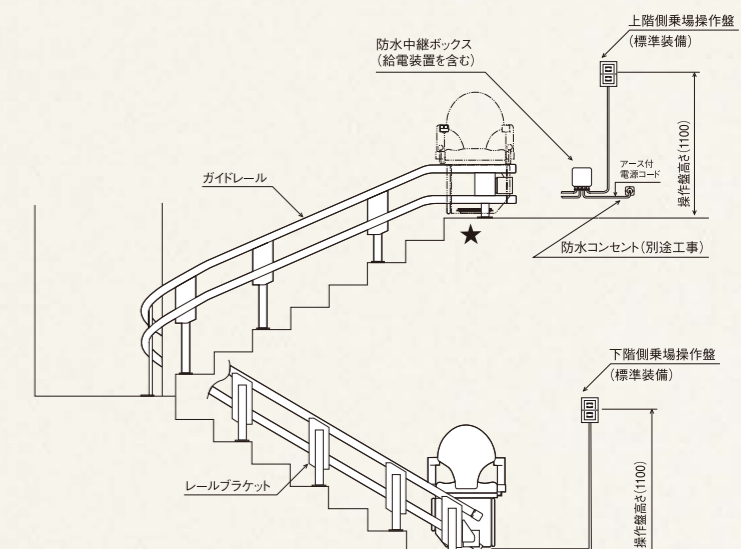
設置平面図(内回り)



設置断面図(外回り)



設置断面図(内回り)



いす式階段昇降機「自由生活/屋外曲線型」仕様

定員	1名(100kg)
速度	6m/分
電源	単相交流100V(50/60Hz)
モータ容量	200W
駆動電源	充電式バッテリー
最大傾斜角度	55度
最小傾斜角度	0度(水平)
走行行程	7m(標準)
駆動方式	チェーンラックピニオン式
制御方式	インバータ
レール素材	アルミ(アルマイト仕上げ)

標準装置

- 回転シート(上階側のみ)60度 上下階乗場操作盤
- バッテリー残量注意ランプ 屋外カバー
- 巻き取り式安全ベルト、リミットスイッチ、ファイナルリミットスイッチ
- 着座スイッチ、電磁ブレーキ、キースイッチ、チェアフレームセーフティ
- 押し続けボタン、回転シートスイッチ、足置き台セーフティ
- 過速度検出装置(落下防止装置兼用)

オプション※

- ①乗場操作盤キースイッチ
- ②レール延長 ③ペンダントスイッチ ④レバースイッチ
- ⑤下階レールバンド ⑥両回転レバー(回転角度50度)
- ⑦途中階給電 ⑧走行中メロディ(乗場操作盤操作時)

※階段形状によっては対応できない場合がございます。ご計画の際はご相談下さい。この他のオプションについては、ご要望に応じて検討いたします。

※製品の仕様は予告なく変更することがあります。