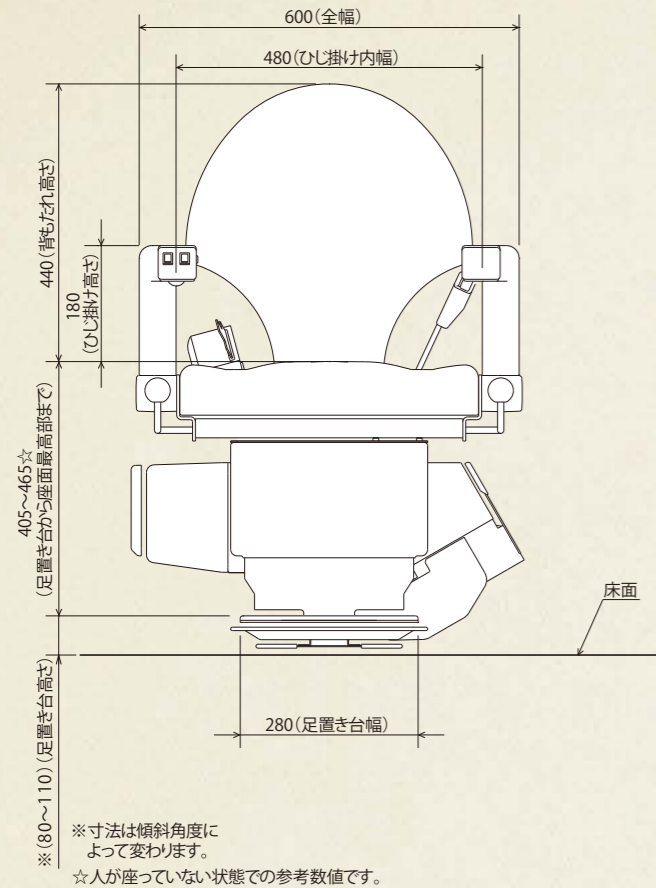


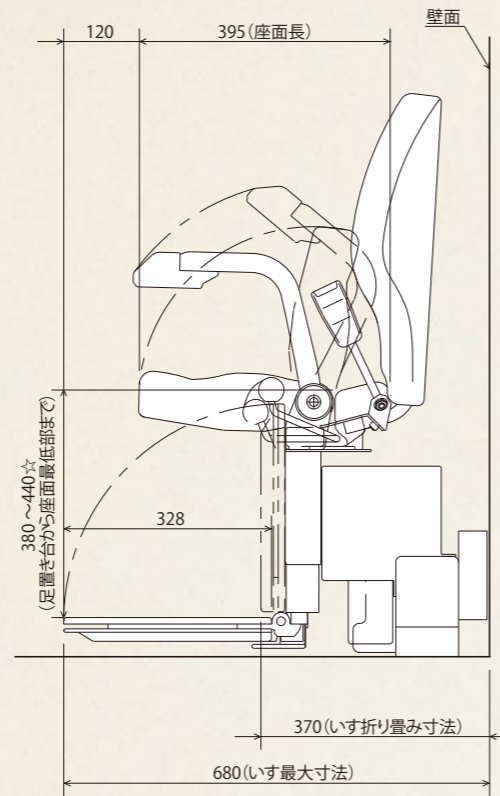
ご家庭はもちろん学校・病院や駅などの公共施設の階段に設置できます。

■左記の図は、代表的な階段例です。
ご計画の際は、ご相談下さい。

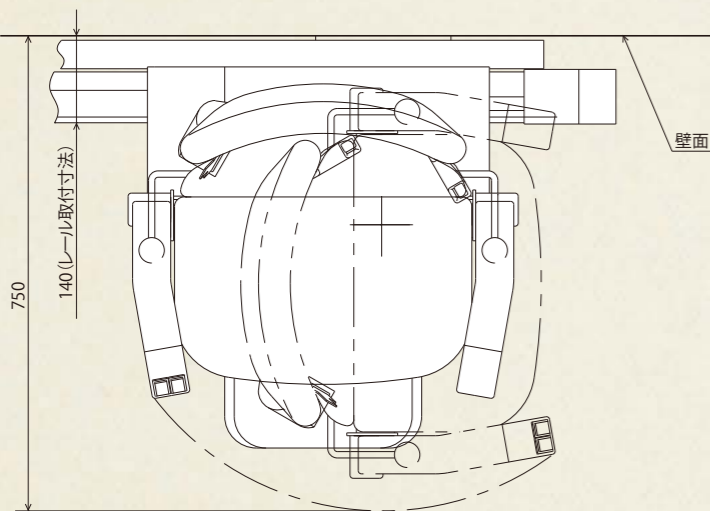
正面図



側面図



平面図



※上階側でのみ回転します。

電気工事関係

【別途工事】

1) 電源(専用電源)

電圧・周波数	単相交流101±6V 50/60Hz
コンセント	ロック式接地防水コンセント 125V 15A アースD種接地工事

専用コンセント施工例

コンセント埋込の場合

ロック式接地
防水埋込コンセント
125V15A
WF4100F
パナソニック電工
相当品

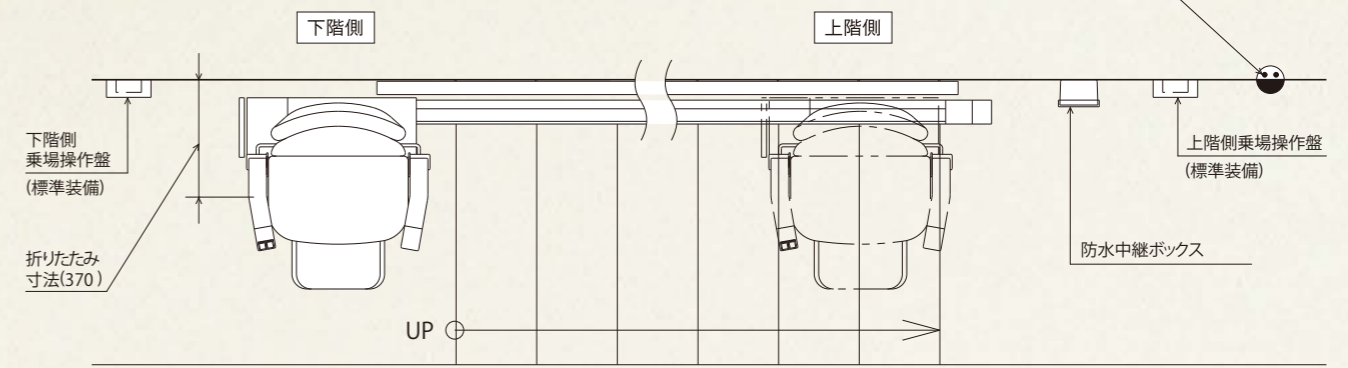
コンセント露出の場合

ロック式接地
防水露出コンセント
125V15A
WK4100F
パナソニック電工
相当品

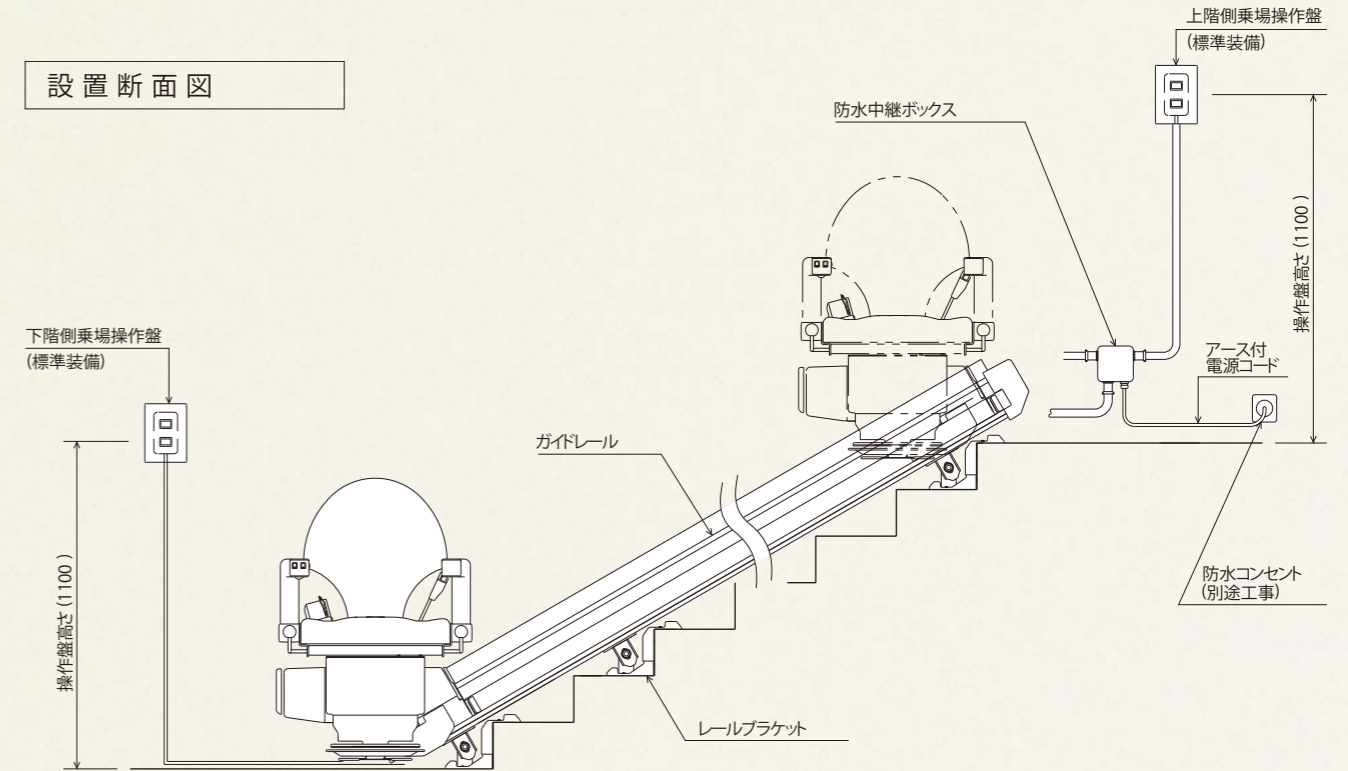


2) 階段補強(強度不足の場合)

設置平面図



設置断面図



いす式階段昇降機「自由生活/屋外直線型」仕様

定員	1名(100kg)
速度	6m/分(回送時9m/分)
電源	単相交流100V(50/60Hz)
モータ容量	200W
駆動用電源	—
最大傾斜角度	55度
最小傾斜角度	20度
走行行程	5m(標準)
駆動方式	チェーンラックピニオン式
制御方式	インバータ
レール素材	アルミ(アルマイト仕上げ)

標準装置	回転シート(上階側のみ)60度と90度 上下階乗場操作盤 屋外カバー
安全装置	巻き取り式安全ベルト、リミットスイッチ、ファイナルリミットスイッチ 着座スイッチ、電磁ブレーキ、キースイッチ、チェアフレームセーフティ 押し続けボタン、回転シートスイッチ、足置き台セーフティ、足置き台下セーフティ 過速度検出装置
オプション※	①乗場操作盤キースイッチ ②レール延長 ③ペンダントスイッチ ④レバースイッチ ⑤ひし掛けオプション

※製品の仕様は予告なく変更することがあります。

※階段形状によっては対応できない場合がございます。ご計画の際はご相談下さい。
その他のオプションについては、ご要望に応じて検討いたします。