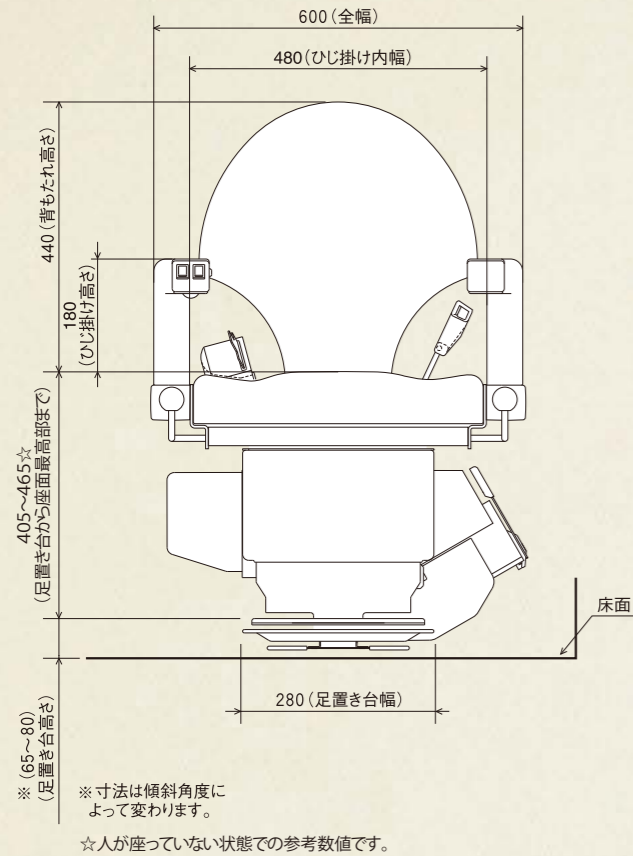




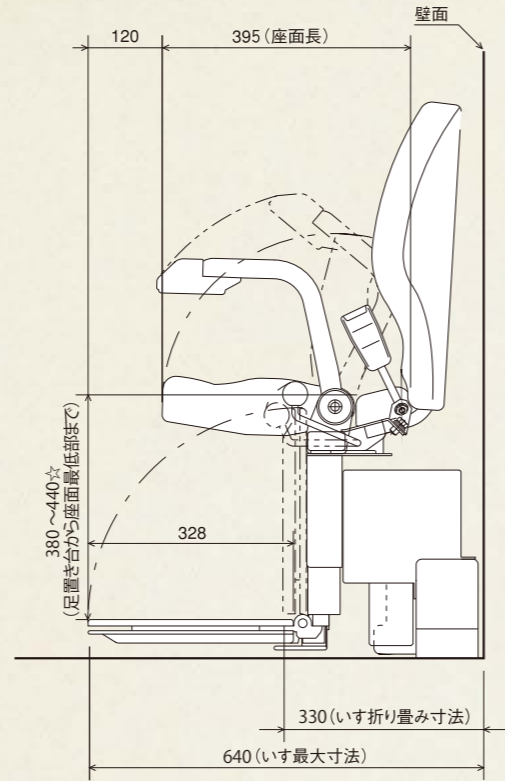
ご家庭はもちろん学校・病院や駅などの公共施設の階段に設置できます。

- 左記の図は、代表的な階段例です。ご計画の際は、ご相談下さい。
- 下記の図は、標準仕様の場合です。

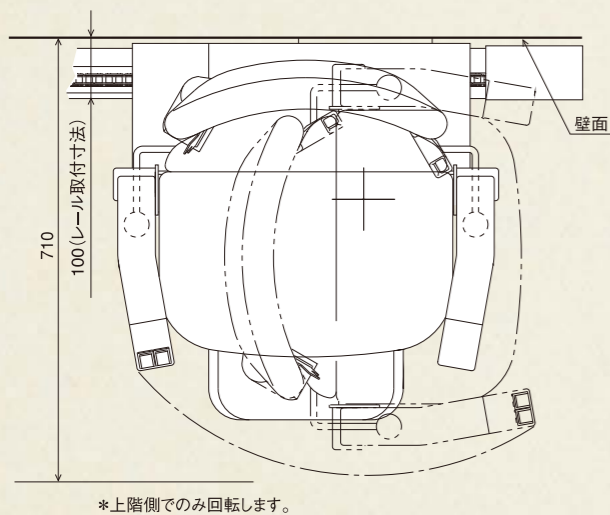
正面図



側面図

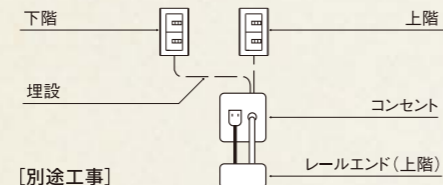


平面図



電気工事関係

[乗場操作盤配線 (埋込の場合)]

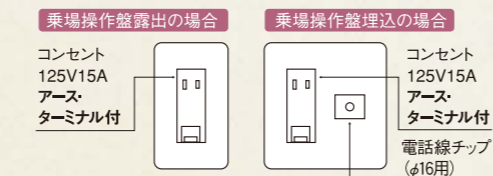


[別途工事]

1) 電源 (専用電源)

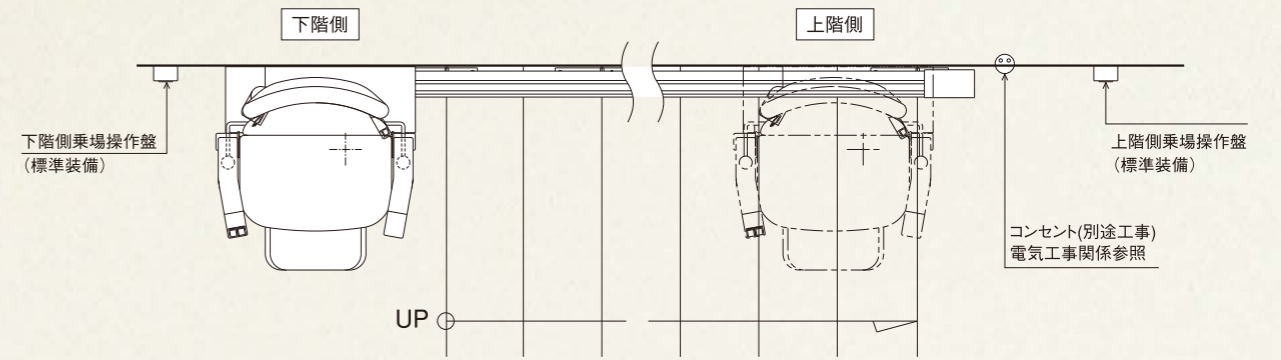
| | |
|--------|---------------------|
| 電圧・周波数 | 単相交流101±6V 50/60Hz |
| コンセント | 125V 15A アース・ターミナル付 |

専用コンセント施工例

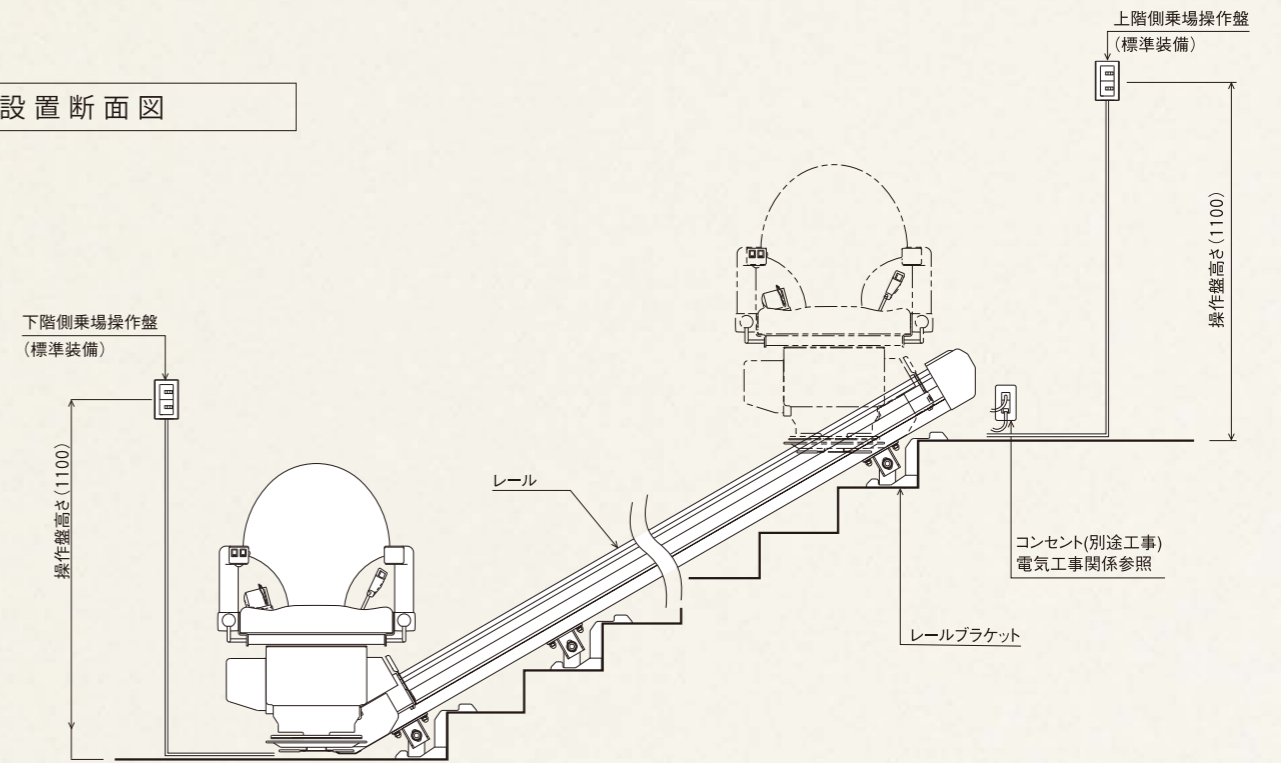


2) 階段補強 (強度不足の場合)

設置平面図



設置断面図



いす式階段昇降機「自由生活/直線型」仕様

| | |
|--------|--------------------|
| 定員 | 1名 (100kg) |
| 速度 | 6m/分 (回送時9m/分) |
| 電源 | 単相交流100V (50/60Hz) |
| モーター容量 | 200W |
| 駆動電源 | — |
| 最大傾斜角度 | 55度 |
| 最小傾斜角度 | 30度 |
| 走行行程 | 5m (標準) |
| 駆動方式 | チェーンラックピニオン式 |
| 制御方式 | インバータ |
| レール素材 | アルミ (アルマイト仕上げ) |

| | |
|---------|--|
| 標準装置 | 回転シート (上階側のみ) 60度、90度※1 上下階乗場操作盤 |
| 安全装置 | 巻き取り式安全ベルト、リミットスイッチ、ファイナルリミットスイッチ 着座スイッチ、電磁ブレーキ、キースイッチ、足置き台セーフティ チェアフレームセーフティ、押し続けボタン 回転シートスイッチ、足置き台下セーフティ 過速度検出装置 |
| オプション※2 | ①乗場操作盤キースイッチ ②レール延長 ③人体感知センサー (フットライト) ④ペンダントスイッチ ⑤レバースイッチ ⑥電動回転シート※3 ⑦ひじ掛けフラット仕様 |

※1 電動回転シート仕様 (オプション) 時は、90度のみとなります。
※2 階段形状によっては対応できない場合がございます。ご計画の際はご相談下さい。その他のオプションについては、ご要望に応じて検討いたします。
※3 電動回転シート仕様を選択頂いた場合、P.04に記載されております座面の高さが41cmと44cmのみの対応となります。

*製品の仕様は予告なく変更することがあります。