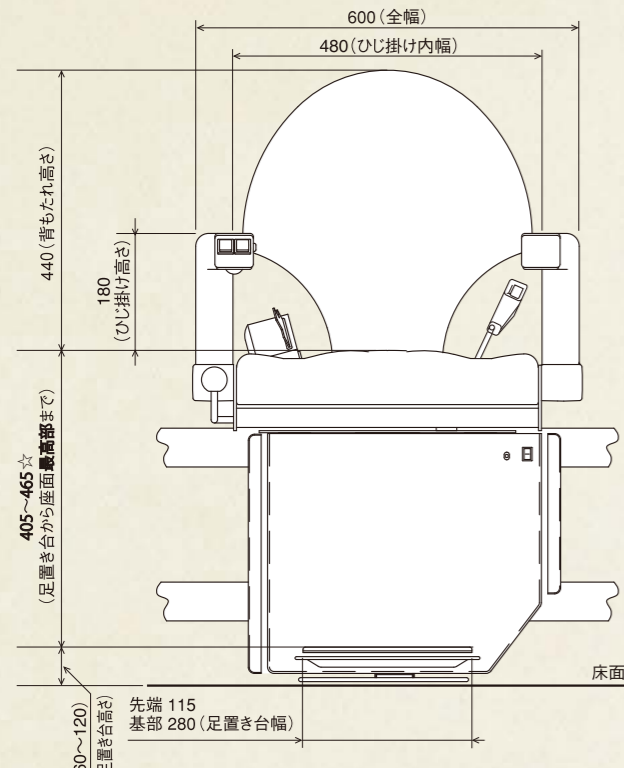


ご家庭はもちろん学校・病院や駅などの公共施設の階段に設置できます。

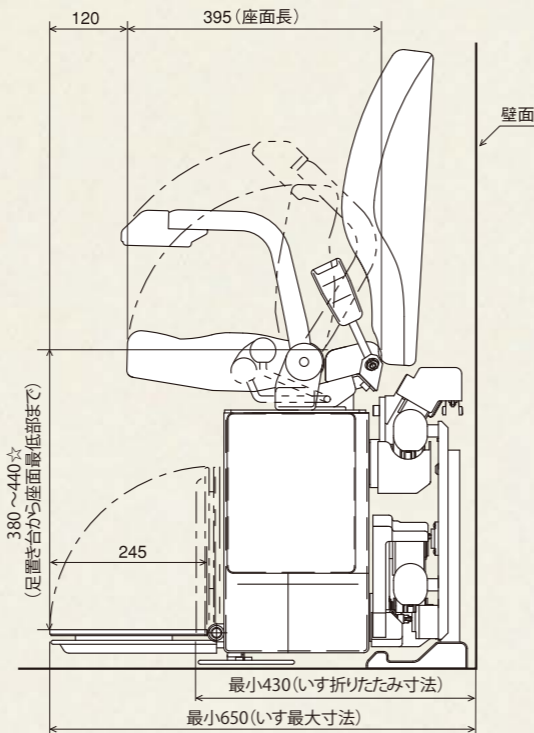


■左記の図は、代表的な階段例です。ご計画の際は、ご相談下さい。

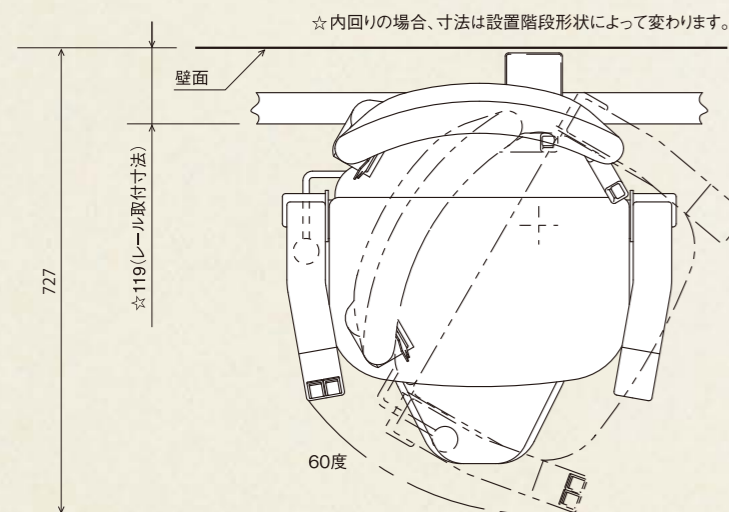
正面図



側面図



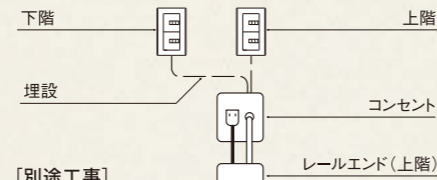
平面図



*上階側でのみ回転します。

電気工事関係

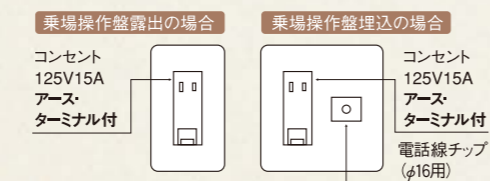
[乗場操作盤配線 (埋込の場合)]



[別途工事]

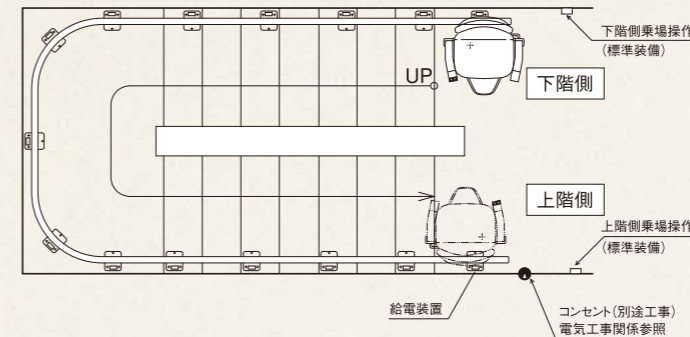
1) 電源 (専用電源)	
電圧・周波数	単相交流101±6V 50/60Hz
コンセント	125V 15A アース・ターミナル付

専用コンセント施工例

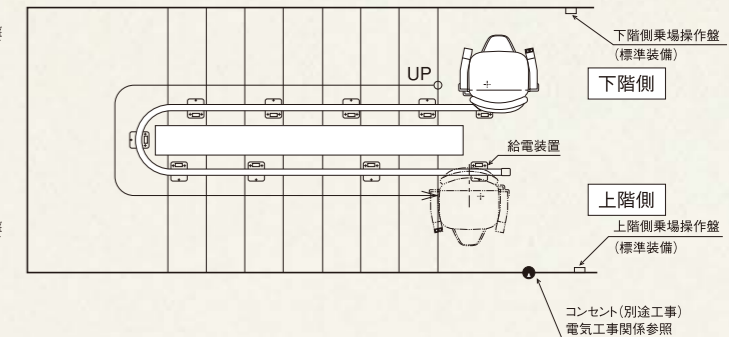


2) 階段補強 (強度不足の場合)

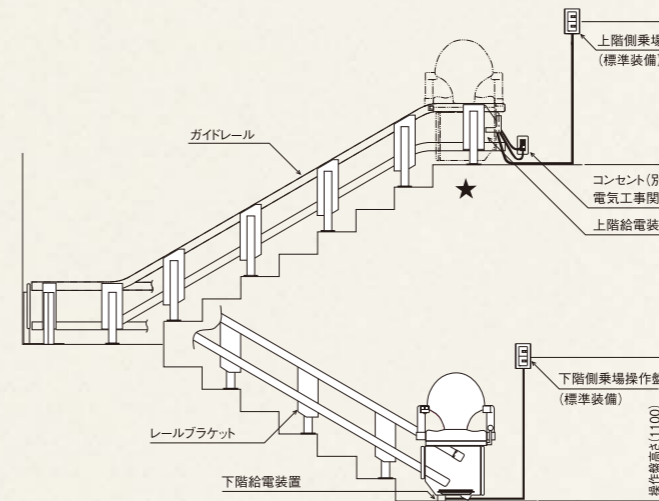
設置平面図 (外回り)



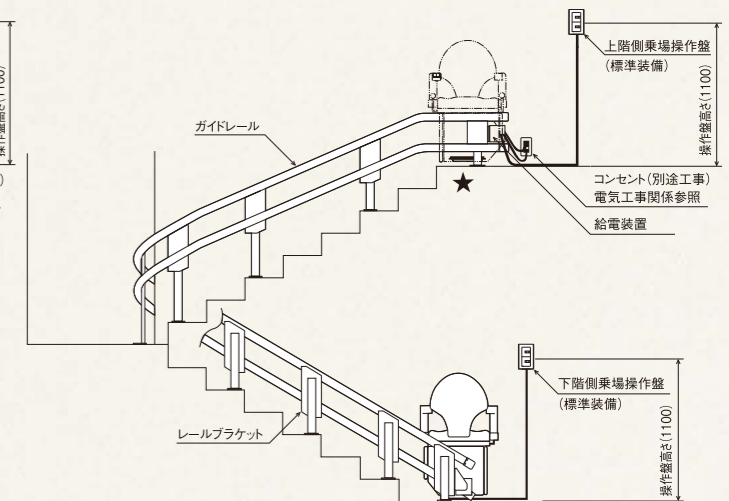
設置平面図 (内回り)



設置断面図 (外回り)



設置断面図 (内回り)



いす式階段昇降機「自由生活/曲線型スタンダード」仕様

定員	1名 (100kg)
速度	6m/分
電源	単相交流100V (50/60Hz)
モータ容量	200W
駆動電源	充電式バッテリー
最大傾斜角度	55度
最小傾斜角度	0度 (水平)
走行行程	7m (標準)
駆動方式	チェーンラックピニオン式
制御方式	インバータ
レール素材	アルミ (アルマイト仕上げ)

※製品の仕様は予告なく変更することがあります。

標準装置

標準装置	回転シート (上階側のみ) 60度 上下階乗場操作盤 速度切替スイッチ (2段階) バッテリー残量注意ランプ
安全装置	巻き取り式安全ベルト、リミットスイッチ、ファイナルリミットスイッチ 着座スイッチ、電磁ブレーキ、キースイッチ、チェアフレームセーフティ 押し続けボタン、回転シートスイッチ、足置き台セーフティ、足置き台下セーフティ 過速度検出装置
オプション※	①乗場操作盤キースイッチ ②レール延長 ③人体感知センサー (フットライト) ④ペンダントスイッチ ⑤レバースイッチ ⑥補助バッテリー2倍仕様・3倍仕様 ⑦下階レールバンド ⑧途中階給電 ⑨走行中メロディ (乗場操作盤操作時) ⑩両回転レバー (回転角度50度) ⑪折り畳みレール ⑫ひじ掛けフラット仕様

※階段形状によっては対応できない場合がございます。ご計画の際はご相談下さい。この他のオプションについては、ご要望に応じて検討いたします。