

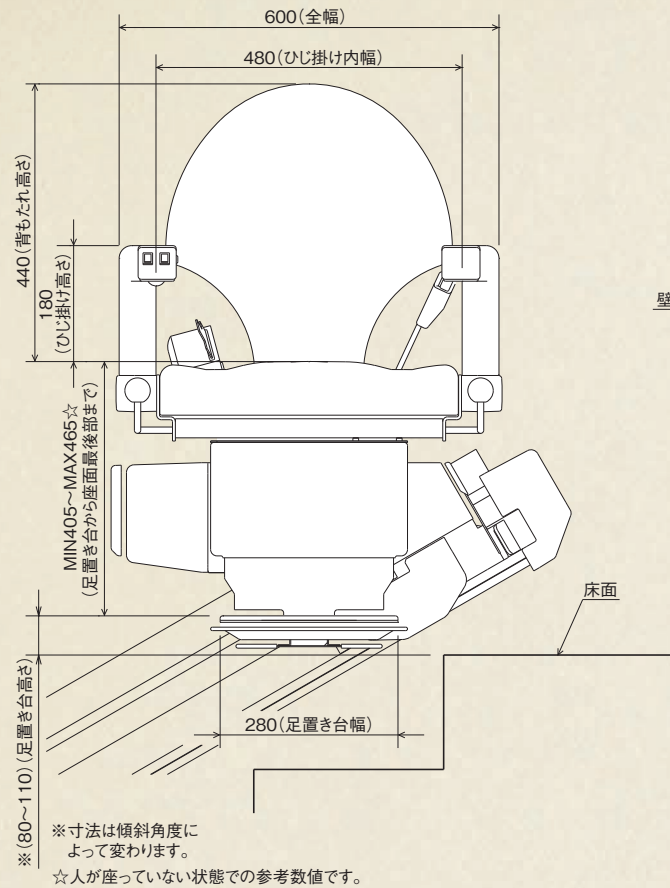


踊り場のない直線階段

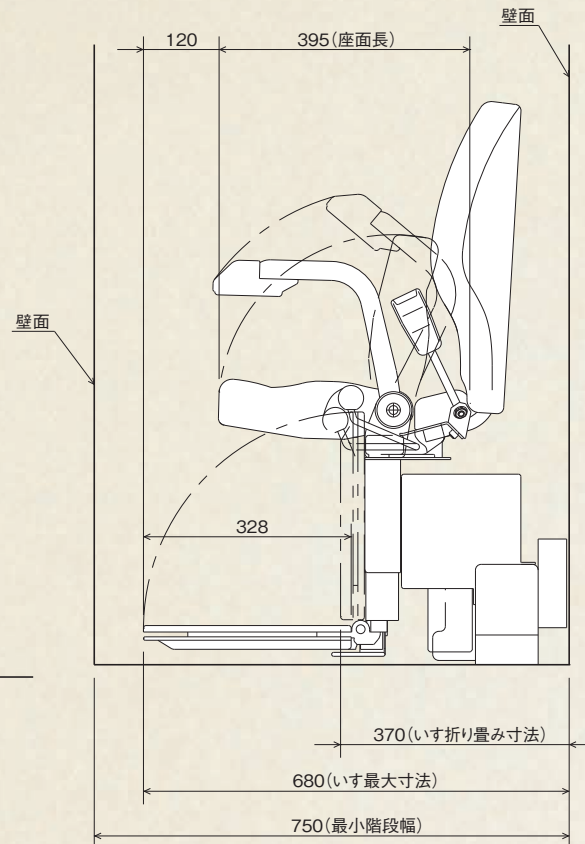
ご家庭はもちろん学校・病院や駅などの公共施設の階段に設置できます。

■左記の図は、代表的な階段例です。ご計画の際は、ご相談下さい。

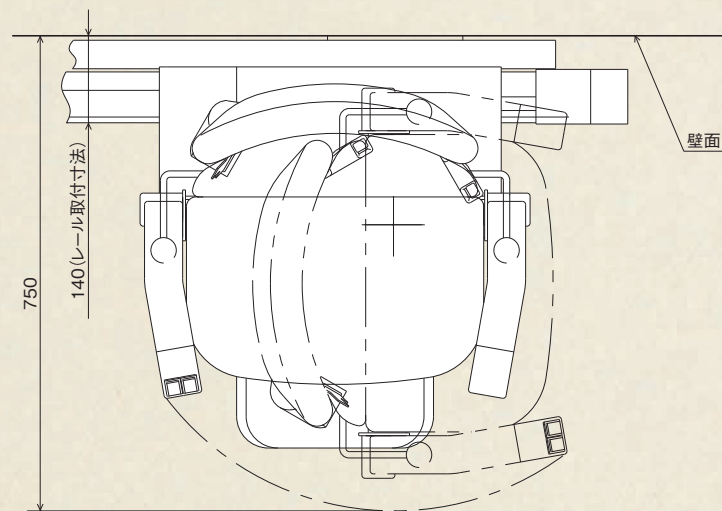
正面図



側面図



平面図



電気工事関係

【別途工事】

1) 電源 (専用電源)	電圧・周波数	単相交流101±6V 50/60Hz
コンセント	ロック式接地防水コンセント	125V 15A
	アースD種接地工事	

専用コンセント施工例

コンセント埋込の場合

ロック式接地  
防水埋込コンセント  
125V15A  
WF4100F  
パナソニック電工  
相当品

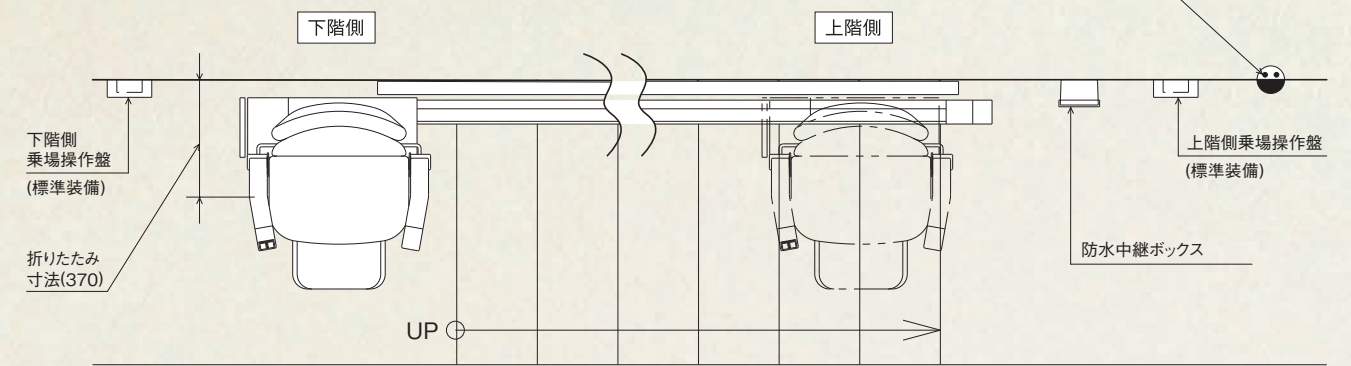
コンセント露出の場合

ロック式接地  
防水露出コンセント  
125V15A  
WK4100F  
パナソニック電工  
相当品

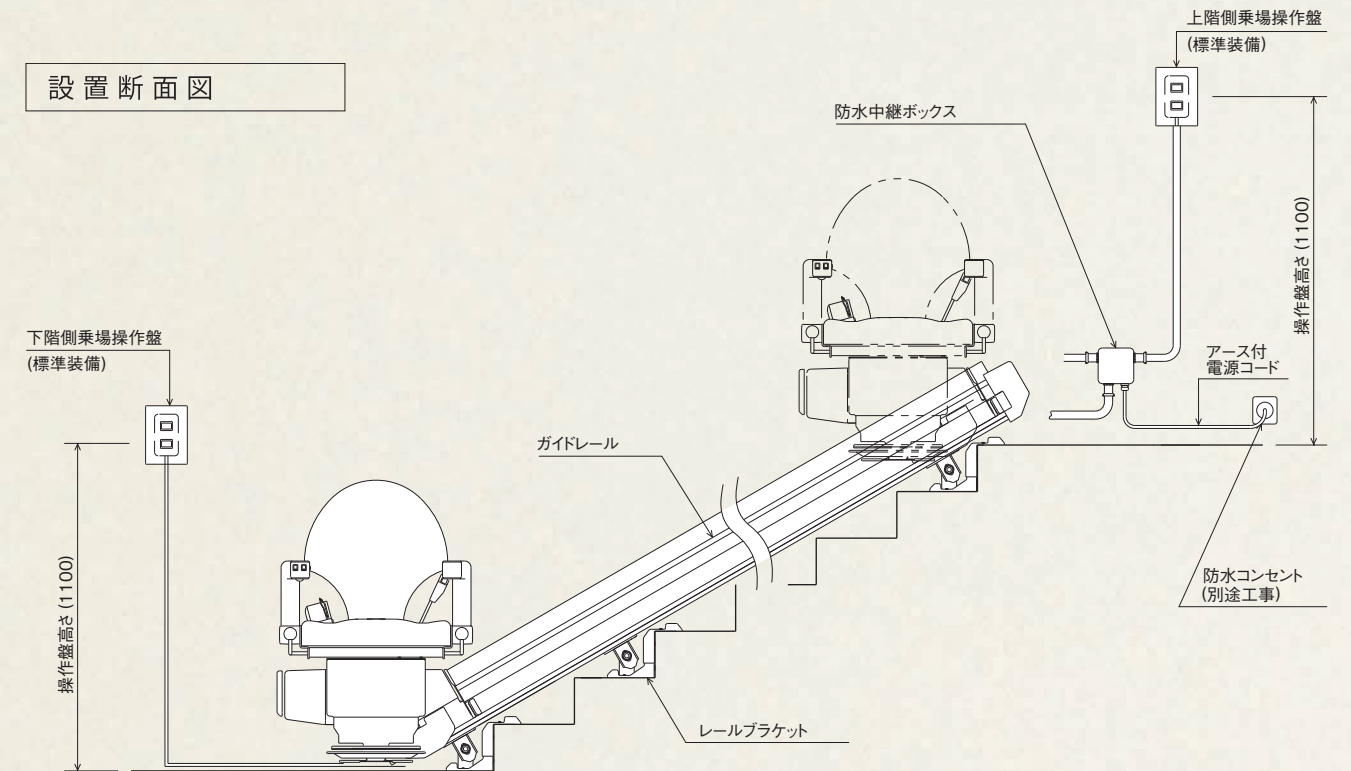


2) 階段補強 (強度不足の場合)

設置平面図



設置断面図



いす式階段昇降機「自由生活/屋外直線型」仕様

定員	1名 (100kg)	標準装置	回転シート(上階側のみ)60度と90度 上下階乗場操作盤 屋外カバー
速度	6m/分(回送時9m/分)	安全装置	巻き取り式安全ベルト、リミットスイッチ、ファイナルリミットスイッチ 着座スイッチ、電磁ブレーキ、キースイッチ、チェアフレームセーフティ 押し続けボタン、回転シートスイッチ、足置き台セーフティ、足置き台下セーフティ 過速度検出装置
電源	単相交流100V (50/60Hz)	オプション※	①乗場操作盤キースイッチ ②レール延長 ③ペンダントスイッチ ④レバースイッチ ⑤ひじ掛けオプション
モータ容量	200W		
駆動用電源			
最大傾斜角度	55度		
最小傾斜角度	20度		
走行行程	5m (標準)		
駆動方式	チェーンラックピニオン式		
制御方式	インバータ		
レール素材	アルミ(アルマイト仕上げ)		

※製品の仕様は予告なく変更することがあります。

※階段形状によっては対応できない場合がございます。ご計画の際はご相談下さい。この他のオプションについては、ご要望に応じて検討いたします。