

メインシーブロープ溝磨耗について

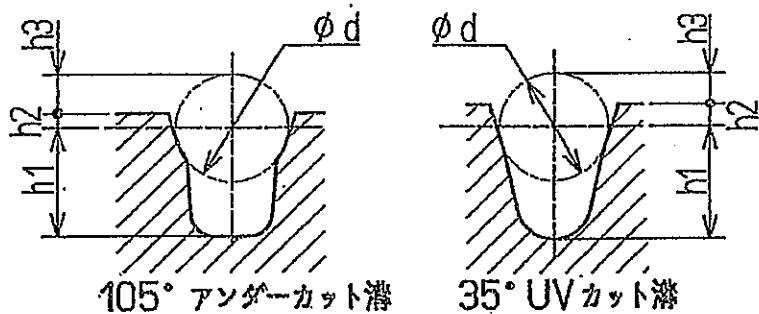
メインシーブロープ溝は、3mm磨耗が進んだら、メインシーブ交換の目安として下さい。

測定寸法 δ が規定値になったら、交換の準備を始めて下さい。

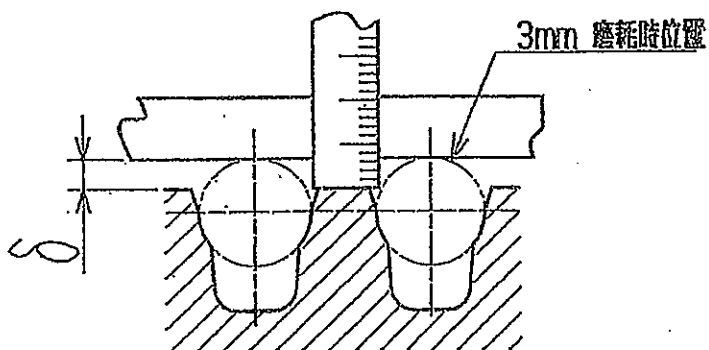
105° アンダーカット溝と35° UVカット溝の見分け方 アンダー溝: 溝底 平

UV溝: 溝底 丸

ロープ初期位置状態



溝磨耗量測定方法



ロープ径(d)		h1	h2	h3	δ
$\phi 12$	105° アンダーカット溝	12.0	1.6	4.4	1.5
	35° UVカット溝	12.5	2.5	3.5	0.5

ブレーキライニング交換について

ブレーキライニングの交換時期

ブレーキライニングは厚み「T」を測定し、交換目安寸法に従って交換して下さい。

交換目安厚みは、ポールチェンジモータ(PCM)では交換限度厚みの1.2倍、VFモータでは1.1倍となります。

単位:mm

機種	ドラム径	要重要点検	限度厚み	PCM	VFM
KTM-32	240	6	4	4.8	4.4

