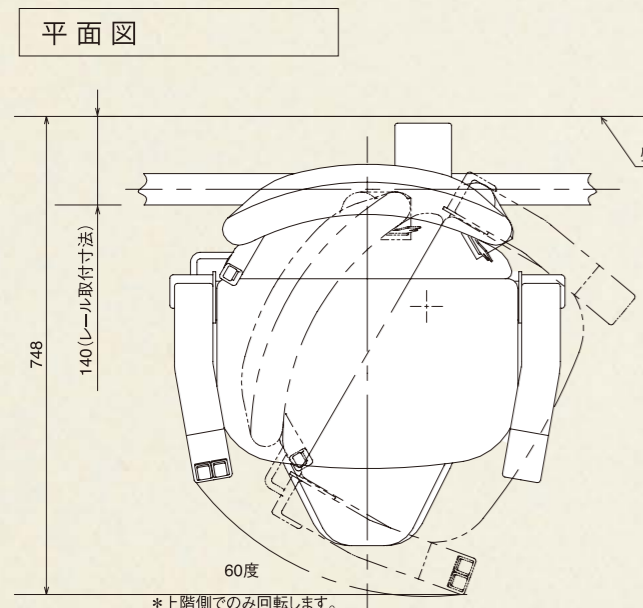
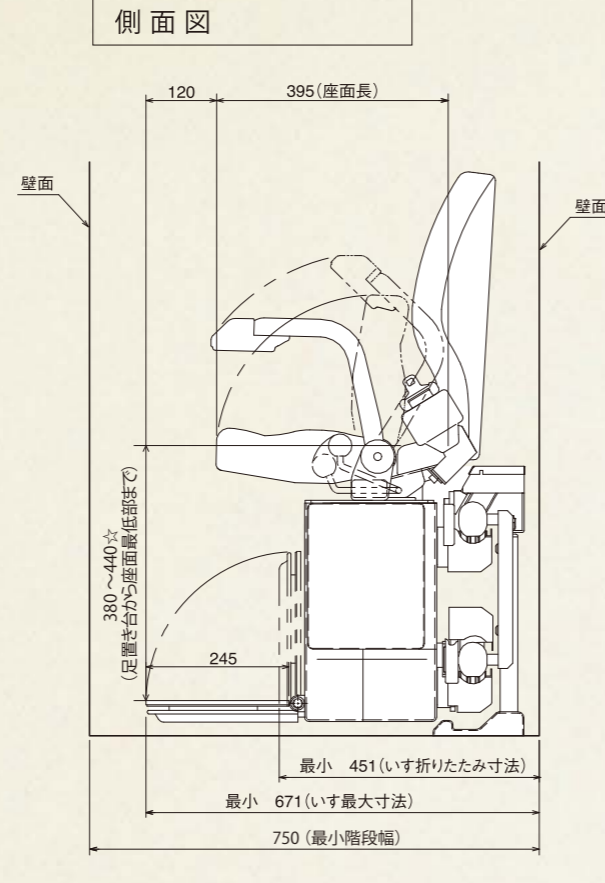
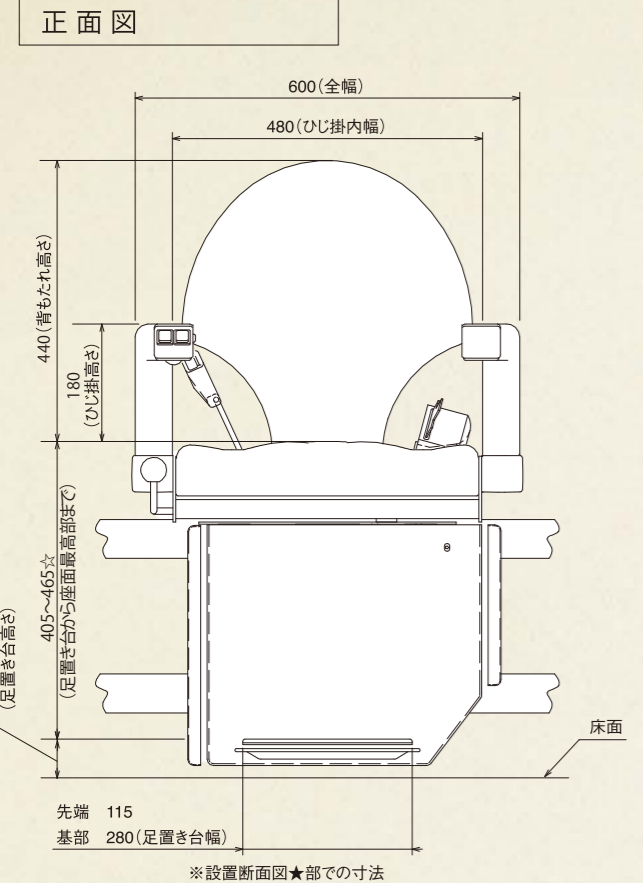


ご家庭はもちろん学校・病院や駅などの公共施設の階段に設置できます。



■左記の図は、代表的な階段例です。ご計画の際は、ご相談下さい。



### 電気工事関係

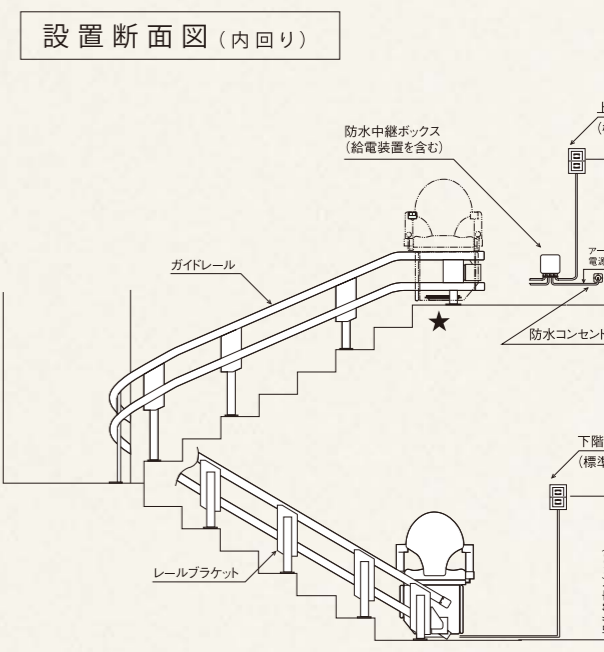
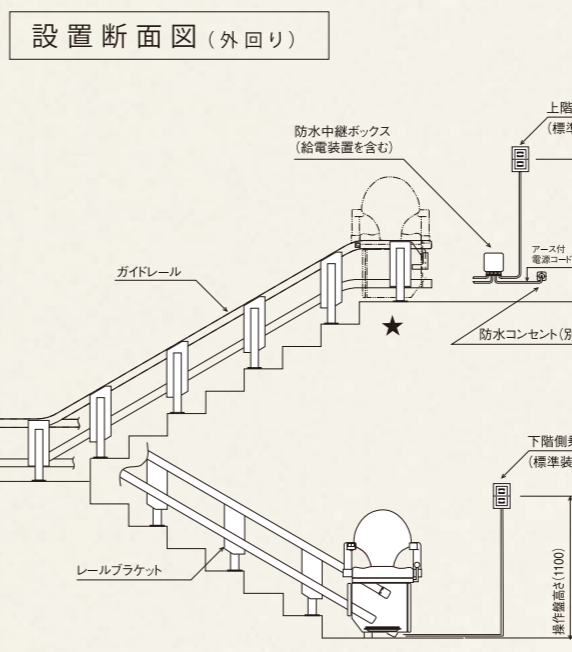
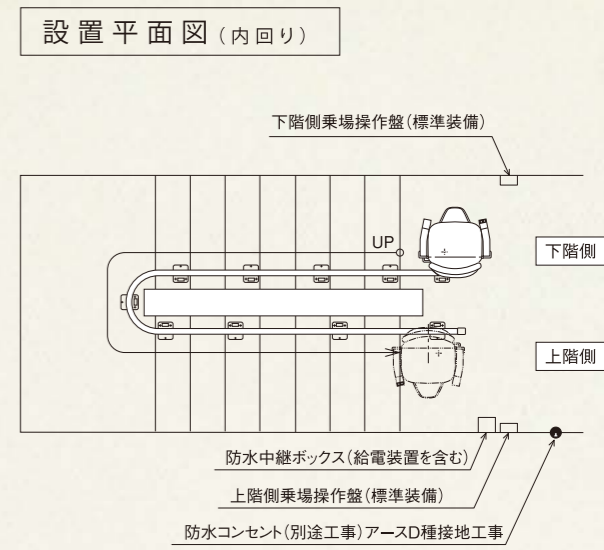
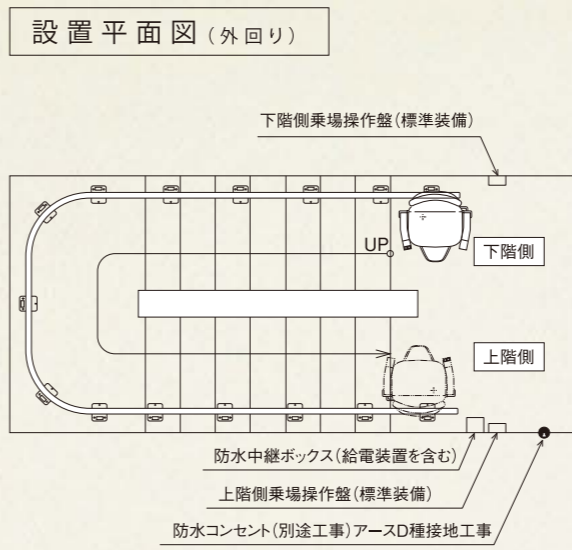
**[別途工事]**

1) 電源 (専用電源)	電圧・周波数	単相交流101±6V 50/60Hz
コンセント	ロック式接地防水コンセント	125V 15A
	アースD種接地工事	

専用コンセント施工例

コンセント埋込の場合	コンセント露出の場合
ロック式接地防水埋込コンセント 125V15A	ロック式接地防水露出コンセント 125V15A
WF4100F パナソニック電工相当品	WK4100F パナソニック電工相当品

2) 階段補強 (強度不足の場合)



いす式階段昇降機「自由生活/屋外曲線型」仕様

定員	1名 (100kg)	標準装置	回転シート (上階側のみ) 60度 上下階乗場操作盤
速度	6m/分		バッテリー残量注意ランプ 屋外カバー
電源	単相交流100V (50/60Hz)	安全装置	巻き取り式安全ベルト、リミットスイッチ、ファイナルリミットスイッチ
モータ容量	200W		着座スイッチ、電磁ブレーキ、キースイッチ、チェアフレームセーフティ
駆動用電源	充電式バッテリー		押し続けボタン、回転シートスイッチ、足置き台セーフティ
最大傾斜角度	55度		過速度検出装置 (落下防止装置兼用)
最小傾斜角度	0度 (水平)		①乗場操作盤キースイッチ
走行行程	7m (標準)	オプション※	②レール延長 ③ペンダントスイッチ ④レバースイッチ
駆動方式	チェーンラックピニオン式		⑤下階レールバンド ⑥両回転レバー (回転角度50度)
制御方式	インバータ		⑦途中階給電 ⑧走行中メロディ (乗場操作盤操作時)
レール素材	アルミ (アルマイト仕上げ)		

※製品の仕様は予告なく変更することがあります。

※階段形状によっては対応できない場合がございます。ご計画の際はご相談下さい。この他のオプションについては、ご要望に応じて検討いたします。