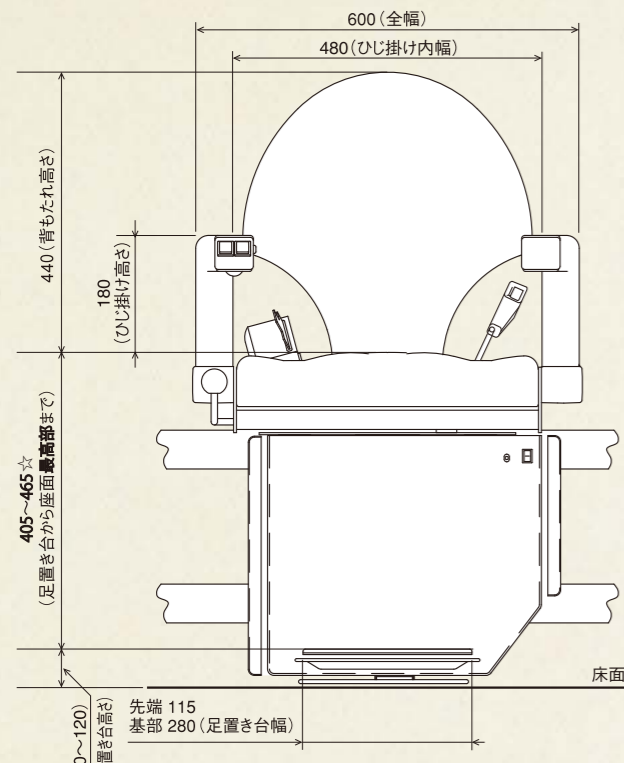


ご家庭はもちろん学校・病院や駅などの公共施設の階段に設置できます。

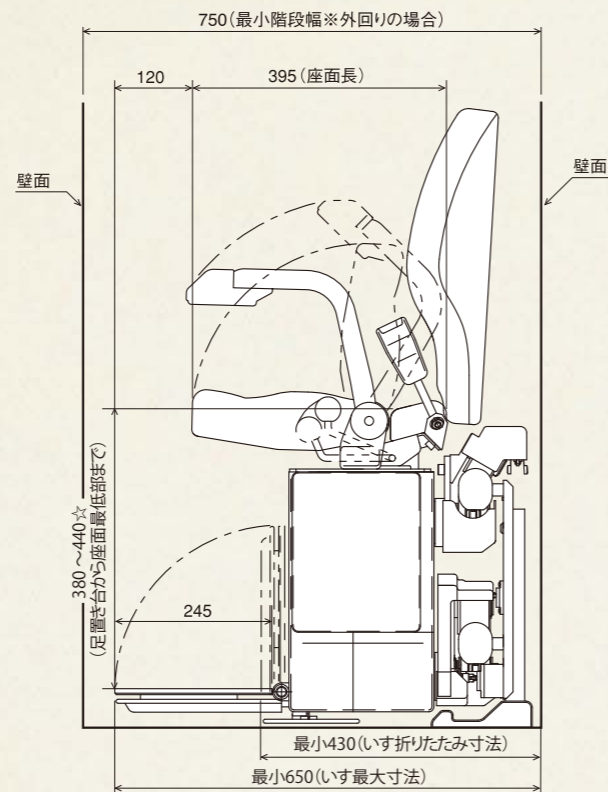


■左記の図は、代表的な階段例です。ご計画の際は、ご相談下さい。

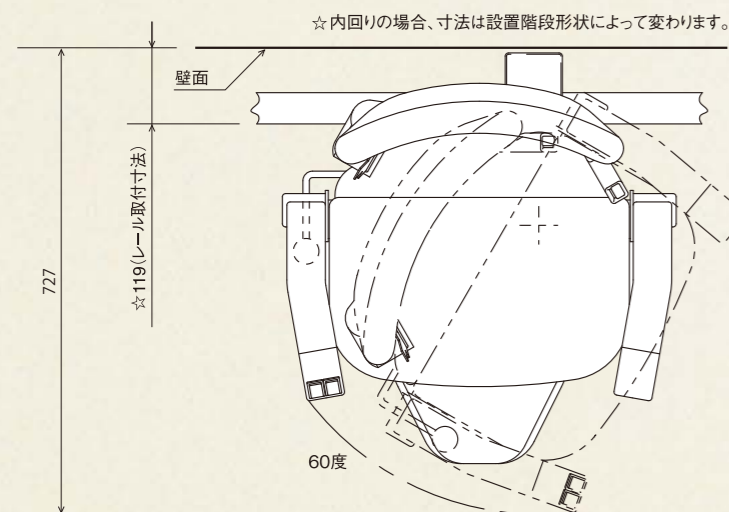
正面図



側面図



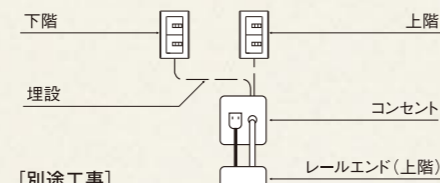
平面図



\*上階側でのみ回転します。

電気工事関係

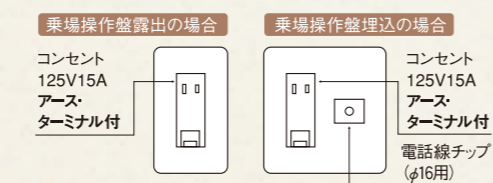
[乗場操作盤配線 (埋込の場合)]



[別途工事]

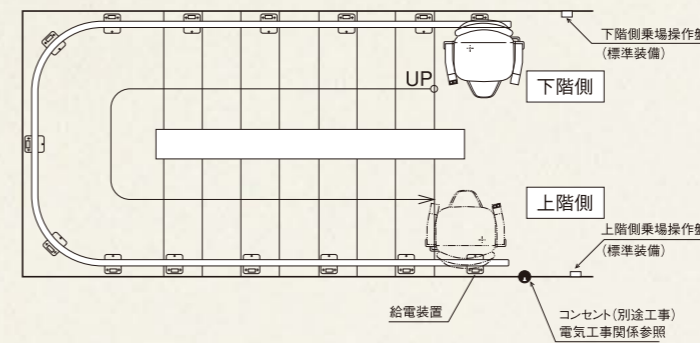
|              |                     |
|--------------|---------------------|
| 1) 電源 (専用電源) |                     |
| 電圧・周波数       | 単相交流101±6V 50/60Hz  |
| コンセント        | 125V 15A アース・ターミナル付 |

専用コンセント施工例

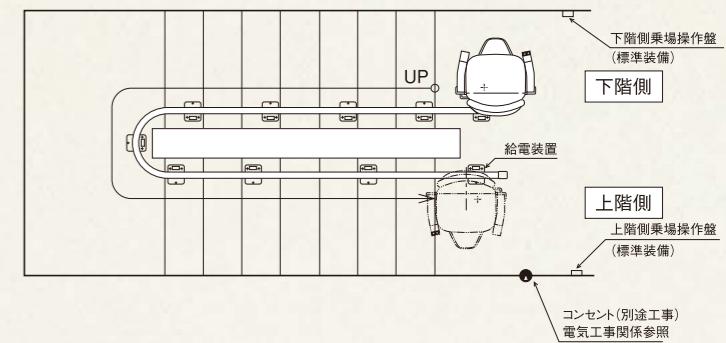


2) 階段補強 (強度不足の場合)

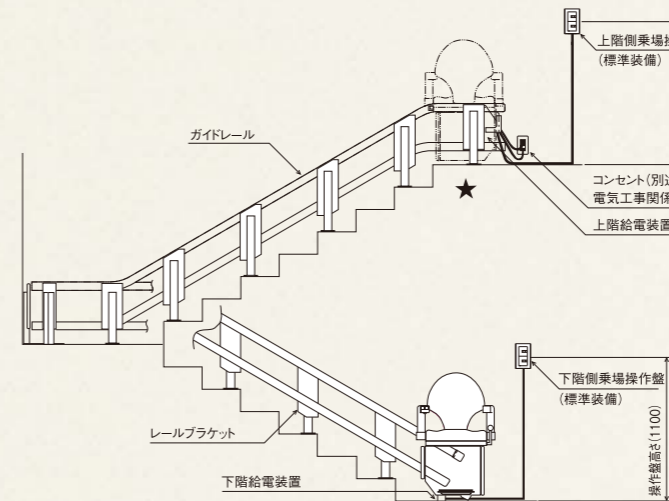
設置平面図 (外回り)



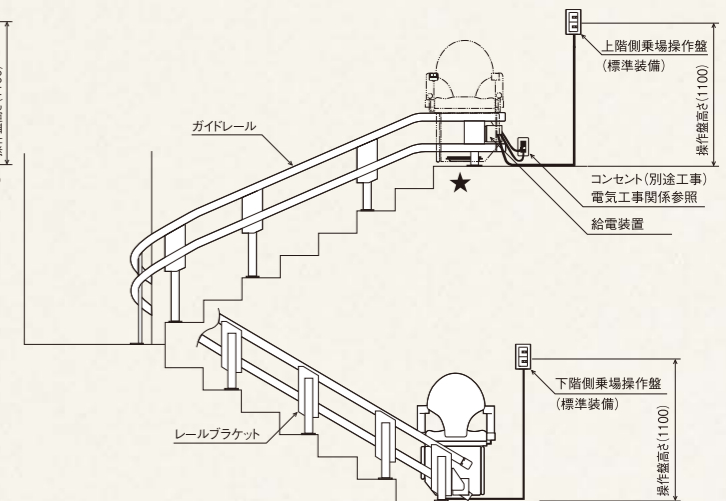
設置平面図 (内回り)



設置断面図 (外回り)



設置断面図 (内回り)



いす式階段昇降機「自由生活/曲線型スタンダード」仕様

|        |                    |
|--------|--------------------|
| 定員     | 1名 (100kg)         |
| 速度     | 6m/分               |
| 電源     | 単相交流100V (50/60Hz) |
| モータ容量  | 200W               |
| 駆動電源   | 充電式バッテリー           |
| 最大傾斜角度 | 55度                |
| 最小傾斜角度 | 0度 (水平)            |
| 走行行程   | 7m (標準)            |
| 駆動方式   | チェーンラックピニオン式       |
| 制御方式   | インバータ              |
| レール素材  | アルミ (アルマイト仕上げ)     |

標準装置

|        |  |
|--------|--|
| 標準装置   | 回転シート (上階側のみ) 60度 上下階乗場操作盤<br>速度切替スイッチ (2段階) バッテリー残量注意ランプ  |
| 安全装置   | 巻き取り式安全ベルト、リミットスイッチ、ファイナルリミットスイッチ<br>着座スイッチ、電磁ブレーキ、キースイッチ、チェアフレームセーフティ<br>押し続けボタン、回転シートスイッチ、足置き台セーフティ、足置き台下セーフティ<br>過速度検出装置  |
| オプション※ | ①乗場操作盤キースイッチ ②レール延長 ③人体感知センサー (フットライト)<br>④ペンダントスイッチ ⑤レバースイッチ ⑥補助バッテリー2倍仕様・3倍仕様<br>⑦下階レールバンド ⑧途中階給電 ⑨走行中メロディ (乗場操作盤操作時)<br>⑩両回転レバー (回転角度50度) ⑪折り畳みレール<br>⑫ひじ掛けフラット仕様 |

※製品の仕様は予告なく変更することがあります。

※階段形状によっては対応できない場合がございます。ご計画の際はご相談下さい。その他のオプションについては、ご要望に応じて検討いたします。